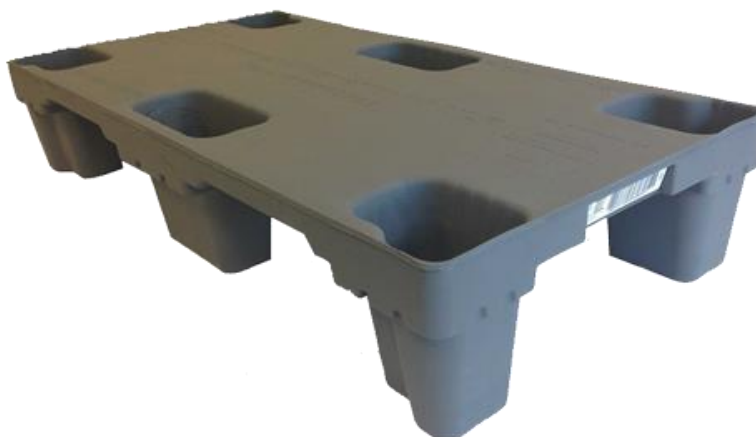


PRODUKTSPESIFIKASJON

Art. navn: NLP Plastpall 1/3 pall P3

Art. nummer: 0004

EPD nummer: 4035341



PRODUKTBEKRIVELSE

Dimensjoner (mm) +/- 3 mm	
Lengde	800
Bredde	400
Høyde	149

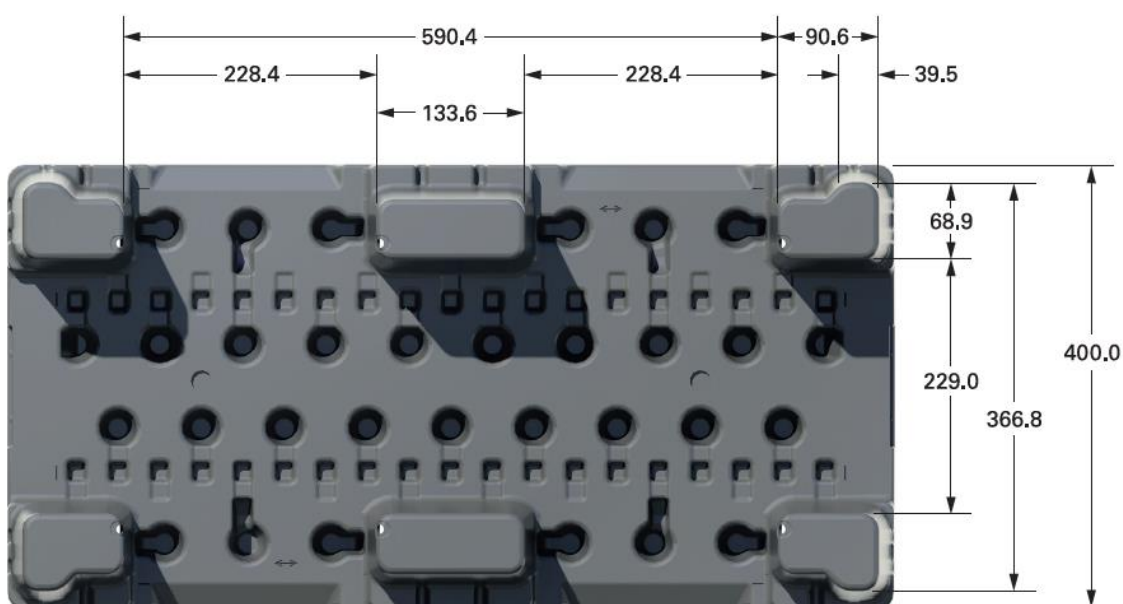
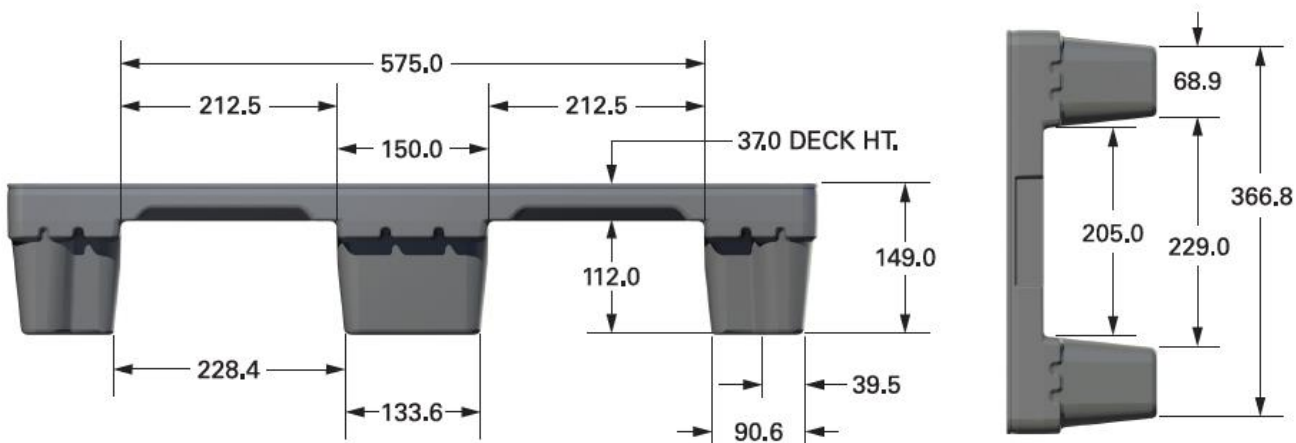
Vekt	4,2 kg. +/- 2 %
Dynamisk vekt	280 kg.
Statisk vekt	280 kg.
Reol	Det skal alltid benyttes slavepall under

Materiale lastbærer	Høydensitets-polyetylen (HDPE)
Forsterkningsmateriale	To stk. galvaniserte stålstenger
Resirkulert materiale	Resirkulert råvare av høydensitets-polyetylen kan innblandes
Temperaturområde	-40 °C til +70 °C
Resirkulerbar	Ja
Levetid	10 år

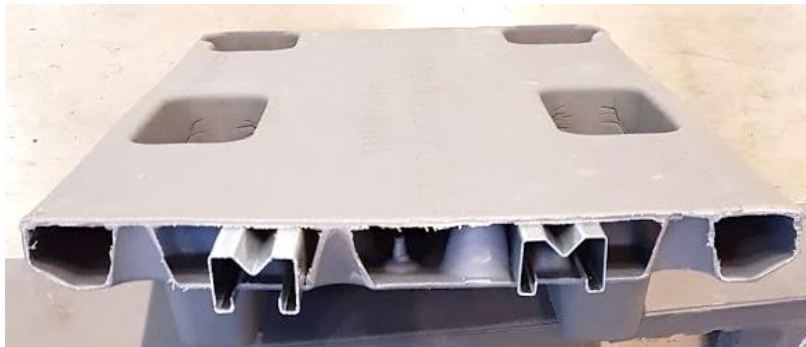
Kapittel: 0303	Dok nr: 15	Vers nr: 01	Gyldig fra: 06.12.19	Utarbeidet av: SMSS	Godkjent av: FK	Side 1 av 3
----------------	------------	-------------	-------------------------	------------------------	--------------------	-------------

PRODUKTSPEKIFIKASJON

RFID OG STREKKODE	Plastpallen er utstyr med to stk. RFID- og strekkode brikker, en på hver kortside. Se bilde for plassering. Mer informasjon om RFID kan hentes på NLPs hjemmeside www.nlpool.no .
--------------------------	---



Plassering av forsterkningsmaterialet



MERKING AV PLASTPALL 1/3 PALL

Det skal ikke stiftes eller på annen måte festes/limes noe på plastpallen som kan skade overflater eller lage synlige hull. Plastpallen må ikke males, tegnes på eller på annen måte farges eller markeres. Det skal ikke påføres plastpallen noen form for merking som ikke blir fjernet fra plastpallen før den sendes videre.

VASK AV PLASTPALL 1/3 PALL

Plastpallen vaskes etter behov kun av NLP på følgende måte:

Pallen vaskes i tunellvaskemaskin for pallevask, hvor fremmedlegemer og etikettrester fjernes i størst mulig grad.

Vasketemperatur: ca. 50° C

Kjemikalier: Titan XL, tilsatt 0,2-1,5%

LEVERANSE

Plastpallen leveres i en TPU variant (NLP kvalitet) bestående av en stabel på 45 x 2 stk.

Se gjeldende utvalg på NLPs hjemmeside www.nlpool.no.

Kapittel: 0303	Dok nr: 15	Vers nr: 01	Gyldig fra: 06.12.19	Utarbeidet av: SMSS	Godkjent av: FK	Side 3 av 3
----------------	------------	-------------	-------------------------	------------------------	--------------------	-------------