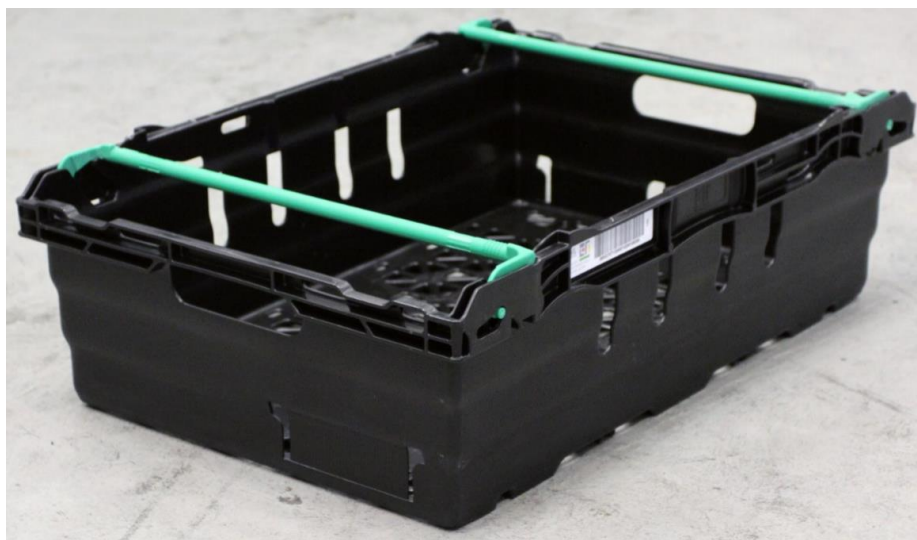


PRODUKTSPEKIFIKASJON

Art. navn: NLP Plastkasse 185

Art. nummer: 0102

EPD nummer: 2630739



PRODUKTBEKRIKELSE

Dimensjoner	Utvendig (mm) +/- 2%	Innvendig bunn +/- 2%	Arbeidshøyde øvre bøyleposisjon +/- 2%	Arbeidshøyde nedre bøyleposisjon +/- 2%
Lengde (mm)	600	546		
Bredde (mm)	400	348		
Høyde (mm)	185		160	130
Volum			32 liter	26 liter

Vekt komplett lastbærer	1,650 Kg. +/- 5 %
--------------------------------	-------------------

Materialer Lastbærer	Matvaregodkjent High Impact Polypropylen
Materiale Bøyle	Polyamid (PA6) med 50% glassfiber
Resirkulert materiale	Resirkulert råvare av matvaregodkjent High Impact Polypropylen kan blandes inn

Kapittel: 0303	Dok nr: 03 Vers nr: 04	Gyldig fra: 27.08.20	Utarbeidet av: SMSS	Revidert av: SMSS	Godkjent av: FH	Side 1 av 3
----------------	---------------------------	-------------------------	------------------------	----------------------	-----------------	-------------

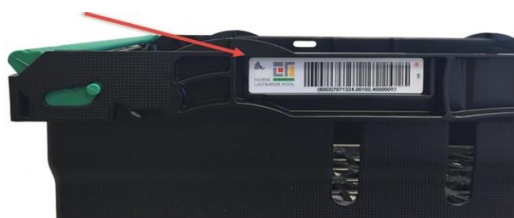
STABLING

Istablingssystem	2 stk. bøyer
Trinnvis stablehøyde (Høy)	173 mm (+/- 2%)
Trinnvis stablehøyde (Lav)	144 mm (+/- 2%)
Istablingshøyde	43 mm (+/- 2%)
Maksimum vekt per enkelt lastbærer (eks. produktvekt)	Maksimum anbefalt innholds vekt pr enkelt lastbærer (høy stableposisjon): 18,0 Kg. Maksimum anbefalt innholds vekt pr. enkelt lastbærer (lav stableposisjon): 13,0 Kg.
Maksimum stablebelastning	Maksimum vekt på nederste lastbærer = 182 Kg. Dynamisk
Kommentar belastning	Dynamisk belastning avhenger av hvilken stablemetode og transportsikring som brukes i biler og generell håndtering av lastbæreren
Temperaturområde	-30 °C til +40 °C All oppgitt last er statisk og i en temperatur på +21 °C +/- 2 °C i 7 dager. Det bemerkes at stablestyrken for Polypropylen påvirkes og avhenger av temperatur. Alle termoplaster øker sin slagseighet ved økt temperatur og reduseres ved lave temperaturer.

RFID OG STREKKODE

Kassen er utstyr med to stk. RFID brikker og strekkode. RFID- og strekkode er plassert på begge langsider. Se bilde for plassering.

Mer informasjon om RFID og strekkode kan hentes på NLPs hjemmeside www.nlpool.no.



MERKING AV KASSER

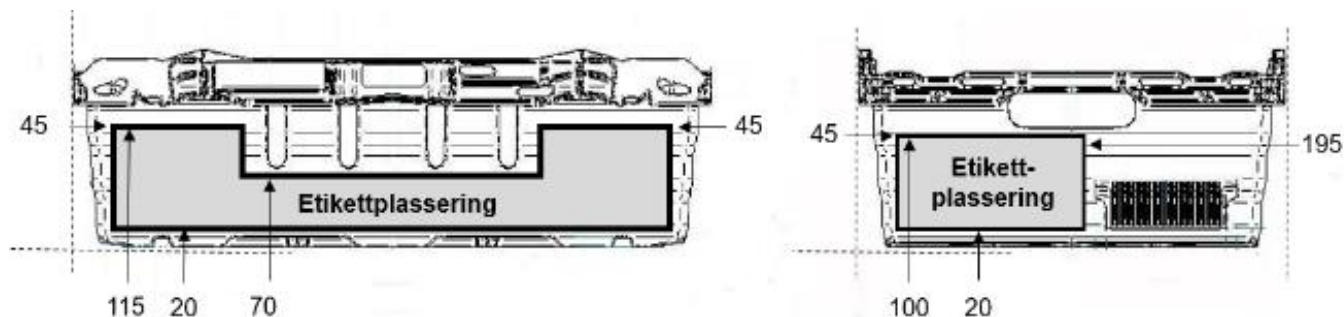
Kassen har etikettholder på begge kortsider, tilpasset etikett u/lim på størrelsen 130x45 mm

Ved bruk av etikett med lim, skal følgende leverandør, etikett-type og lim benyttes:

Leverandør	Type etikett og lim
Raflatac	Thermal Top 200 / RP-45LW
Raflatac	Thermal Top P 200 / RP45LW
Fasson	Vellum Extra / WR 3000

Plassering av etikett

Etikett med lim skal **kun** plasseres på angitt område, se tegning under. Her illustreres det med mål i mm hvor etiketten kan plasseres fra kassens kant og bunn. Etiketten skal **maks** være 50 mm høy.



VASK AV KASSER

Produktet vaskes i tunellvaskemaskin for kassevask, hvor fremmedlegemer og etikettrester fjernes i størst mulig grad.

Kasse og bøyle skal være hel og kassen skal ha ingen synlig forurensning.

Avvik opptil Ø 30 mm kan likevel forekomme.

LEVERANSE

Kassen leveres i flere TPU varianter, se gjeldende utvalg på NLPs hjemmeside www.nlpool.no.

Kapittel: 0303	Dok nr: 03 Vers nr: 04	Gyldig fra: 27.08.20	Utarbeidet av: SMSS	Revidert av: SMSS	Godkjent av: FH	Side 3 av 3
----------------	---------------------------	-------------------------	------------------------	----------------------	-----------------	-------------