

PRODUKTSPEKIFIKASJON

Art. navn: NLP Plastkasse 360

Art. nummer: 0101

EPD nummer: 2630424



PRODUKTBEKRIVELSE

Dimensjoner	Utvendig (mm) +/- 2%	Innvendig bunn +/- 2%	Arbeidshøyde lukket bøyle +/- 2%	
Lengde (mm)	600	545		
Bredde (mm)	400	345		
Høyde (mm)	360		328	
Volum			67 liter	

Vekt komplett lastbærer	2,750 Kg. +/- 5 %
--------------------------------	-------------------

Materialer Lastbærer	Matvaregodkjent High Impact Polypropylen
Materialer Bøyle	Polyamid (PA6) med 50% glassfiber
Resirkulert materiale	Resirkulert råvare av matvaregodkjent High Impact Polypropylen kan blandes inn

Kapittel: 0303	Dok nr: 07 Vers nr: 04	Gyldig fra: 27.08.20	Utarbeidet av: SMSS	Revidert av: SMSS	Godkjent av: FH	Side 1 av 3
----------------	---------------------------	-------------------------	------------------------	----------------------	-----------------	-------------

STABLING

Istablingssystem	2 stk. bøylor
Trinnvis stablehøyde	345 mm (+/- 2%)
Istablingshøyde	90 mm (+/- 2%)
Maksimum vekt per enkelt lastbærer (eks. produktvekt)	Maksimum anbefalt innholds vekt pr enkelt lastbærer: 35,0 Kg.
Maksimum stablebelastning	Maksimum vekt på nederste lastbærer = 194 Kg. Dynamisk
Kommentar belastning	Dynamisk belastning avhenger av hvilken stablemetode og transportsikring som brukes i biler og generell håndtering av lastbæreren
Temperaturområde	-30 °C til +40 °C All oppgitt last er statisk og i en temperatur på +21 °C +/- 2 °C i 7 dager. Det bemerkes at stablestyrken for Polypropylen påvirkes og avhenger av temperatur. Alle termoplaster øker sin slagseighet ved økt temperatur og reduseres ved lave temperaturer.

RFID OG STREKKODE

Kassen er utstyrt med to stk. RFID brikker og strekkode. RFID- og strekkode er plassert på begge langsider. Se bilde for plassering.

Mer informasjon om RFID og strekkode kan hentes på NLPs hjemmeside www.nlpool.no.



Kapittel: 0303	Dok nr: 07 Vers nr: 04	Gyldig fra: 27.08.20	Utarbeidet av: SMSS	Revidert av: SMSS	Godkjent av: FH	Side 2 av 3
----------------	---------------------------	-------------------------	------------------------	----------------------	-----------------	-------------

MERKING AV KASSER

Kassen har etikettholder på begge kortsider, tilpasset etikett u/lim på størrelsen 130 x 45 mm

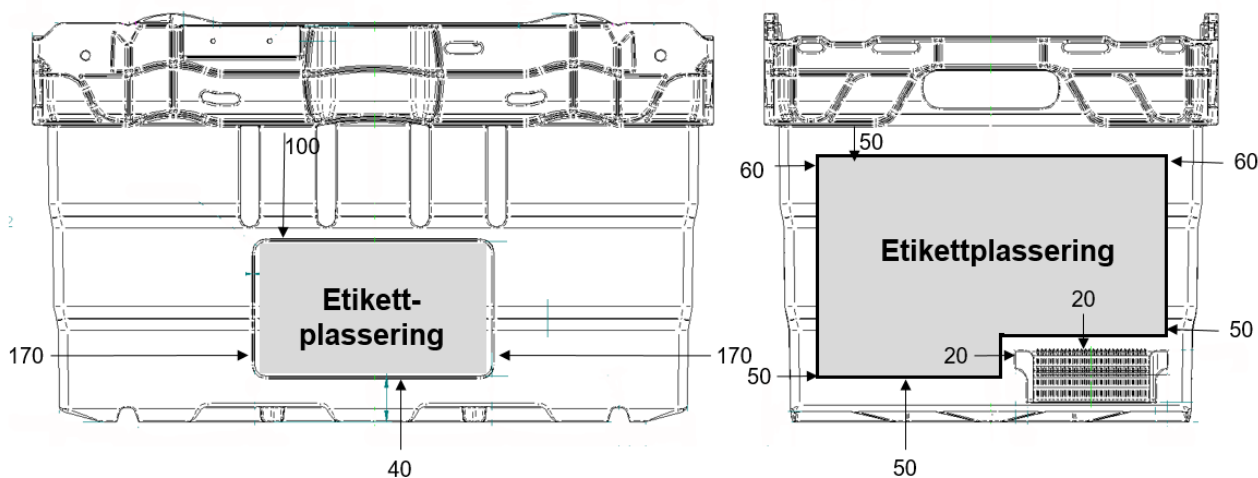
Ved bruk av etikett med lim, skal følgende leverandør, etikett-type og lim benyttes:

Leverandør	Type etikett og lim
Raflatac	Thermal Top 200 / RP-45LW
Raflatac	Thermal Top P 200 / RP45LW
Fasson	Vellum Extra / WR 3000

Plassering av etikett

Etikett med lim skal **kun** plasseres på angitt område, se tegning under. Her illustreres det med mål i mm hvor etiketten kan plasseres fra kassens kant og bunn.

Etiketten skal **maks** være 120 mm høy.



VASK AV KASSER

Produktet vaskes i tunellvaskemaskin for kassevask, hvor fremmedlegemer og etikettrester fjernes i størst mulig grad.

LEVERANSE

Kassen leveres i en TPU variant, se gjeldende utvalg på NLPs hjemmeside www.nlpool.no.

Kapittel: 0303	Dok nr: 07 Vers nr: 04	Gyldig fra: 27.08.20	Utarbeidet av: SMSS	Revidert av: SMSS	Godkjent av: FH	Side 3 av 3
----------------	---------------------------	-------------------------	------------------------	----------------------	-----------------	-------------