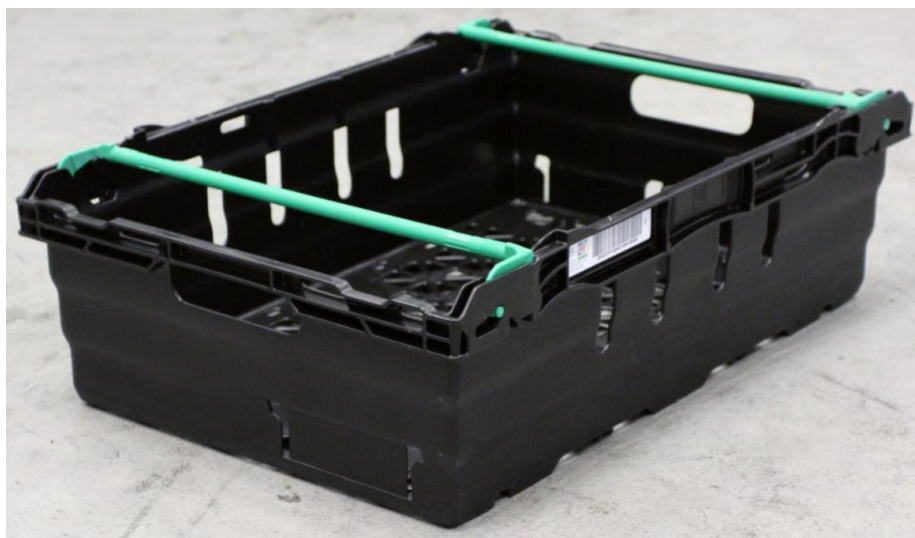


## PRODUKTSPEKIFIKASJON

Art. navn: NLP Plastkasse 185

Art. nummer: 0102

EPD nummer: 2630739



### PRODUKTBEKRIKELSE

Dimensjoner	Utvendig (+/- 2%)	Innvendig bunn (+/- 2%)	Arbeidshøyde øvre bøyleposisjon (+/- 2%)	Arbeidshøyde nedre bøyleposisjon (+/- 2%)
Lengde (mm)	600	546		
Bredde (mm)	400	348		
Høyde (mm)	185		160	130
Volum			32 liter	26 liter

Vekt komplett lastbærer	1,650 Kg. (+/- 5 %)
-------------------------	---------------------

Materialer Lastbærer	Matvaregodkjent High Impact Polypropylen
Materiale Bøyle	Polyamid (PA6) med 50% glassfiber
Resirkulert materiale	Kan inneholde resirkulert råvare av matvaregodkjent High Impact Polypropylen fra lukket loop
Resirkulerbar	Ja (100%)
Levetid	10 år (basert på historiske data)

### STABLING

<b>Istablingssystem</b>	2 stk. bøylor
<b>Trinnvis stablehøyde (Høy)</b>	173 mm (+/- 2%)
<b>Trinnvis stablehøyde (Lav)</b>	144 mm (+/- 2%)
<b>Istablingshøyde</b>	43 mm (+/- 2%)
<b>Maksimum vekt per enkelt lastbærer (eks. produktvekt)</b>	Maksimum anbefalt innholds vekt pr enkelt lastbærer (høy stableposisjon): 18,0 Kg. Maksimum anbefalt innholds vekt pr. enkelt lastbærer (lav stableposisjon): 13,0 Kg.
<b>Maksimum stablebelastning</b>	Maksimum vekt på nederste lastbærer = 182 Kg. dynamisk
<b>Kommentar belastning</b>	Dynamisk belastning avhenger av hvilken stablemetode og transportsikring som brukes i biler og generell håndtering av lastbæreren
<b>Temperaturområde</b>	-30 °C til +40 °C All oppgitt last er statisk og i en temperatur på +21 °C +/- 2 °C i 7 dager. Det bemerkes at stablestyrken for Polypropylen påvirkes og avhenger av temperatur. Alle termoplaster øker sin slagseighet ved økt temperatur og reduseres ved lave temperaturer.

### RFID OG STREKKODE

Kassen er utstyr med to stk. RFID brikker og strekkode. RFID- og strekkode er plassert på begge langsider. Se bilde for plassering.

Mer informasjon om RFID og strekkode kan hentes på NLPs hjemmeside [www.nlpool.no](http://www.nlpool.no).



### MERKING PÅ NLP PLASTKASSE 185

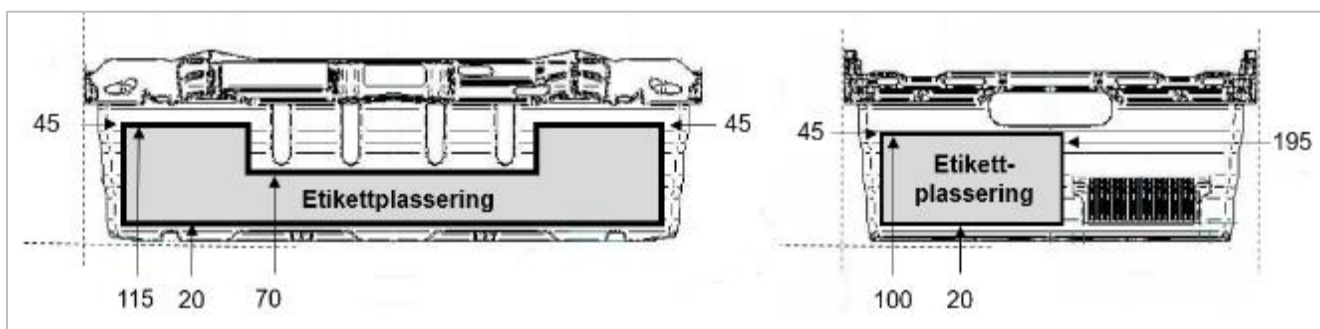
Kassen har etikettholder på begge kortsider, tilpasset etikett u/lim på størrelsen 130x45 mm

Ved bruk av etikett med lim, skal kun følgende merkenavn, etikett-type og lim benyttes:

Merkenavn	Type etikett og lim
Raflatac	Thermal Top 200 / RP-45LW
Raflatac	Thermal Top P 200 / RP45LW
Fasson	Thermal Top S8 FSC / WX6030 (NY)
Fasson	Vellum Extra / WR 3000

### PLASSERING AV ETIKETT

Etikett med lim skal **kun** plasseres på angitt område, se tegning under. Her illustreres det med mål i mm hvor etiketten kan plasseres fra kassens kant og bunn. Etiketten skal **maks** være 50 mm høy.



### PRODUKTKVALITET

Kassen leveres i flere TPU varianter, se gjeldende utvalg på NLPs hjemmeside [www.nlpool.no](http://www.nlpool.no).

### VASK AV NLP PLASTKASSE

Produktet vaskes i tunellvaskemaskin for kassevask, hvor fremmedlegemer og etikettrester fjernes i størst mulig grad. Kasse og bøyler skal være hel og kassen skal ha ingen synlig forurensning.

Avvik opptil Ø 30 mm kan likevel forekomme. Kassens RFID og strekkode skal være lesbar.

### MILJØDEKLARASJON

NLP har utarbeidet en miljødeklarasjon/EPD (Environmental Product Declaration) på NLP Plastkasse 185, EPD ID: NEPD-9491-9121. Miljødeklarasjonen viser at NLP Plastkasse 185 har en total GWP utslipp (Global Warming Potential) på kun 10,11 kg CO<sub>2</sub>-eq når den benyttes i NLPs retursystem.

EPDen kan lastes ned på NLPs hjemmeside eller på EPD-Norge:

<https://www.epd-norge.no/epder/emballasje-og-tilbehor/nlp-plastkasse-185-i-nlps-retursystem>