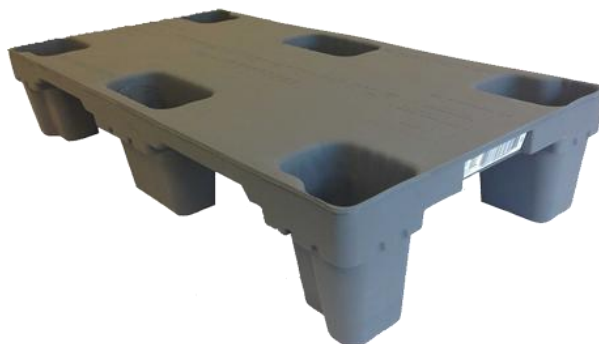


PRODUKTSPEKIFIKASJON

Art. navn: NLP Plastpall 1/3 pall P3

Art. nummer: 0004

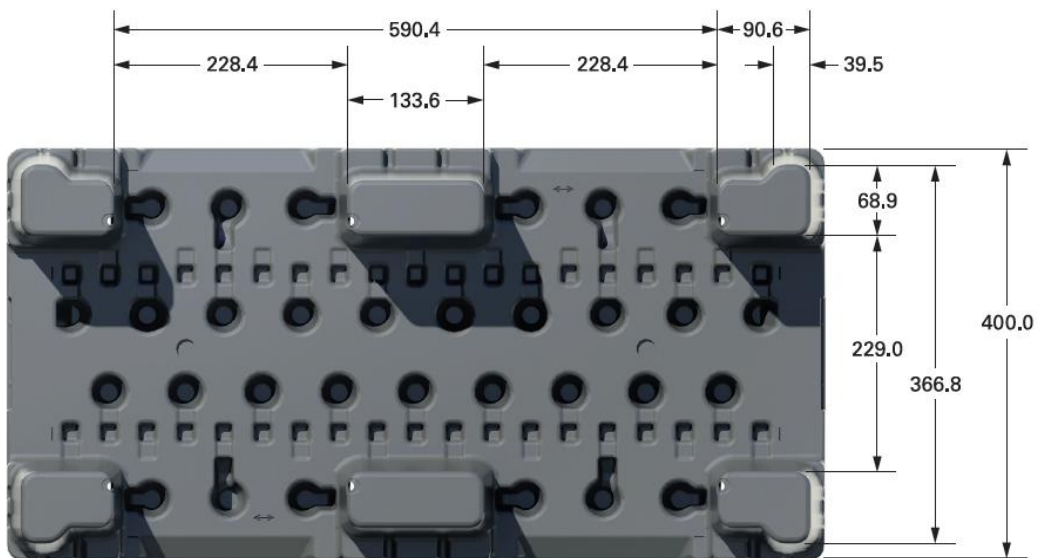
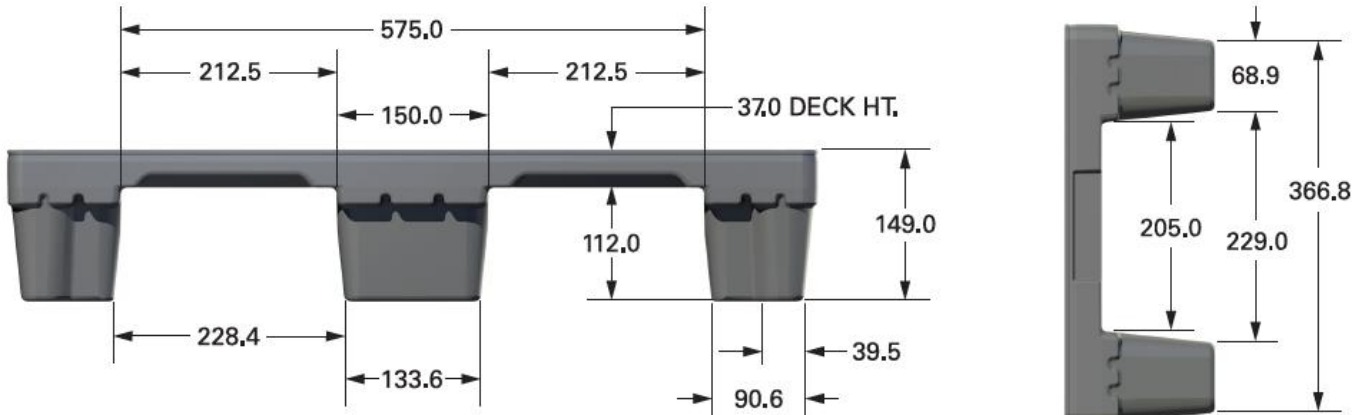
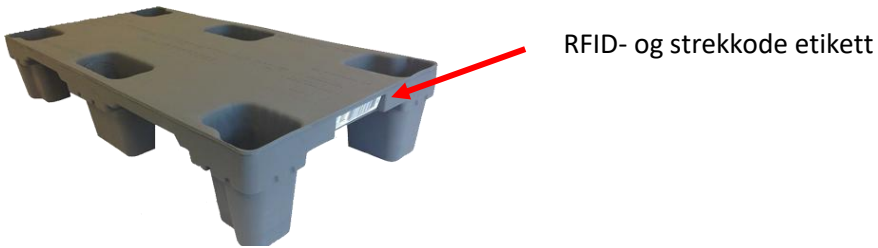
EPD nummer: 4035341



PRODUKTBEKRIVELSE

Dimensjoner (+/- 3 mm)	
Lengde	800 mm
Bredde	400 mm
Høyde	149 mm
Vekt	
Dynamisk vekt	4,2 kg. (+/-2 %)
Statisk vekt	280 kg.
Reol	Det skal alltid benyttes slavepall under
Materiale lastbærer	
Forsterkningsmateriale	Høydensitets-polyetylen (HDPE)
Resirkulert materiale	To stk. galvaniserte stålstenger
Temperaturområde	Resirkulert råvare av høydensitets-polyetylen kan innblandes
Resirkulerbar	-40 °C til +70 °C
Levetid	Ja (100%)
	10 år (basert på historiske data)
RFID OG STREKKODE	
	Plastpallen er utstyr med to stk. RFID- og strekkode etiketter, en på hver kortsid. Se bilde for plassering.
	Mer informasjon om RFID kan hentes på NLPs hjemmeside www.nlpool.no .

PRODUKTSPEKIFIKASJON



Plassering av forsterkningsmaterialet



MERKING PÅ PLASTPALL 1/3 PALL

Det skal ikke stiftes eller på annen måte festes/limes noe på plastpallen som kan skade overflater eller lage synlige hull. Plastpallen må ikke males, tegnes på eller på annen måte farges eller markeres. Det skal ikke påføres plastpallen noen form for merking som ikke blir fjernet fra plastpallen før den sendes videre.

PRODUKTKVALITET

Plastpallen leveres i en TPU variant (NLP kvalitet) bestående av en stabel på 45 x 2 stk.

Se gjeldende utvalg på NLPs hjemmeside www.nlpool.no.

VASK AV PLASTPALL 1/3 PALL

Plastpallen vaskes etter behov kun av NLP på følgende måte:

Pallen vaskes i tunellvaskemaskin for pallevask, hvor fremmedlegemer og etikettrester fjernes i størst mulig grad.

Vasketemperatur: ca. 50 °C

Kjemikalier: Titan XL, tilsatt 0,2-1,5%

MILJØDEKLARASJON

NLP har utarbeidet en miljødeklarasjon/EPD (Environmental Product Declaration) på NLP Plastpall 1/3 pall, EPD ID: NEPD-9489-9123. Miljødeklarasjonen viser at NLP Plastpall 1/3 pall har en total GWP utslipp (Global Warming Potential) på kun 3,22 kg CO₂-eq når den benyttes i NLPs retursystem.

EPDen kan lastes ned på NLPs hjemmeside eller på EPD-Norge:

<https://www.epd-norge.no/epder/emballasje-og-tilbehor/nlp-plastpall-1-3-pall-i-nlps-retursystem>